

GME-006-20171025

ТЕЛЕЖКА КОРМОВАЯ 345 Л

(réf 113 23 09)

Данный чертеж позволяет заказать детали, необходимые для технического обслуживания.



Комплектация тележки кормовой 345 л

Бак 345 л

Содержимое монтажного комплекта

- 1217305 Колесо Ø 400*75 2
- 1139751 Колесо Ø 200/50-100 (поворотное с тормозом) 1
- 1139752 Колесо Ø 200/50-100 (поворотное без тормоза) 1
- 113 97 67 Ось для колес (Ø 25, длина = 750 мм) 1

11390 56 Комплект крепежа

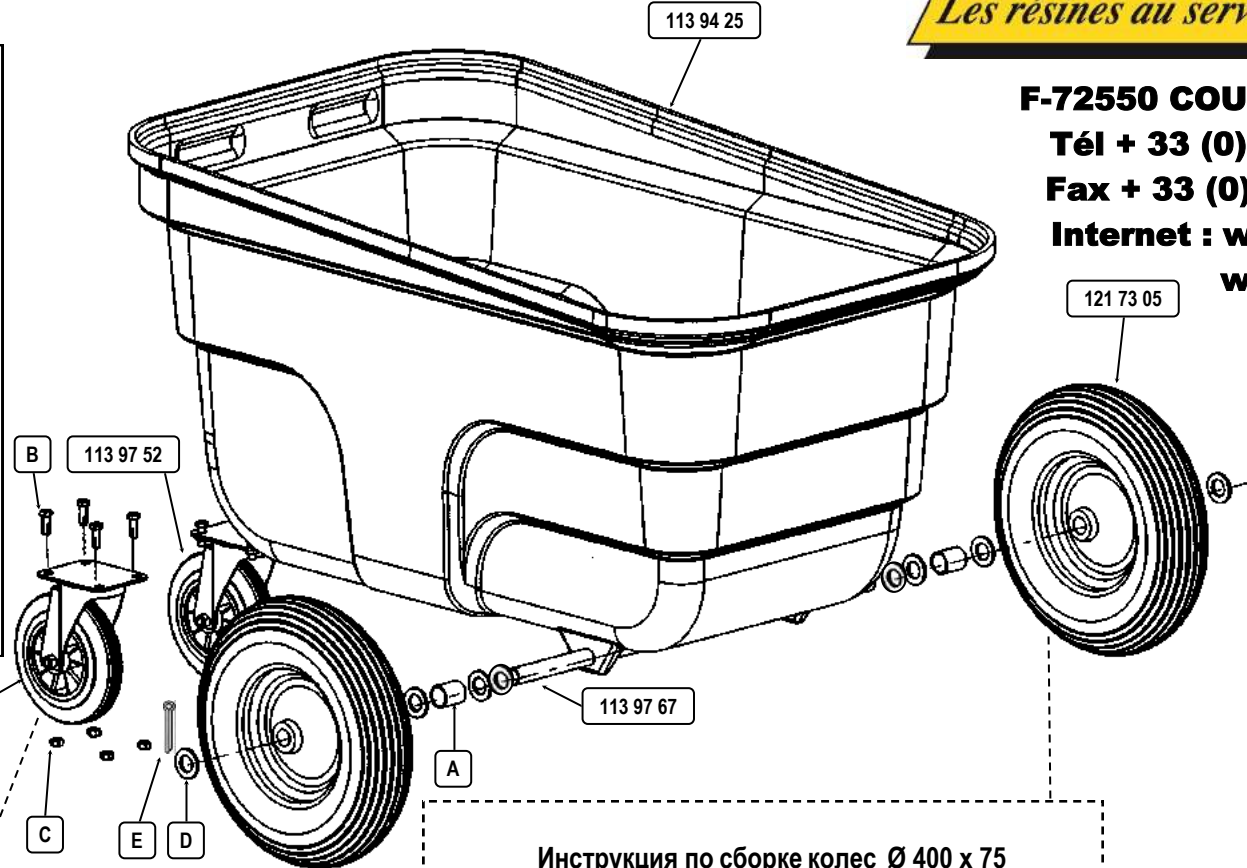
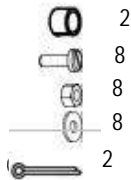
(А) прокладка (Ø 26/34; Lg = 40 mm) 2

(В) винт М 10-25 8

(С) Гайка Н М 10 8

(D) Шайба Ø 26x45x4 8

(E) Шплинт Ø 4*40 2



Инструкция по сборке поворотных колес:

Соберите бак и колеса Ø 200/50-100 с помощью плоских винтов М10-25 и гаек НМ10.

Инструкция по сборке колес Ø 400 x 75

Проденьте ось для колес через бак. Установите с каждой стороны две шайбы Ø26 мм, одну прокладку А одну шайбу Ø 26 мм и одно колесо Ø400 x 75. Закрепите колеса с помощью шайбы Ø 26мм и шплинта. Ø 4-40.

F-72550 COULANS SUR GÉE

Tél + 33 (0)2 43 88 85 90

Fax + 33 (0)2 43 88 76 58

Internet : www.cosnet.fr

www.lagee.com

**БУДЬТЕ
ОСТОРОЖНЫ**
Максимальное
давление в шинах 2
бара (кг/см²)

С целью постоянного улучшения нашей продукции мы оставляем за собой право изменять технические характеристики без предварительного уведомления. Размеры, объемы и вес приведены только в качестве примера. Изображения и диаграммы не являются договорными.