



ПОИЛКА С ПОДОГРЕВОМ ДЛЯ ТЕЛЯТ И ЛОШАДЕЙ



МОРОЗОСТОЙКОСТЬ ДО -20°C



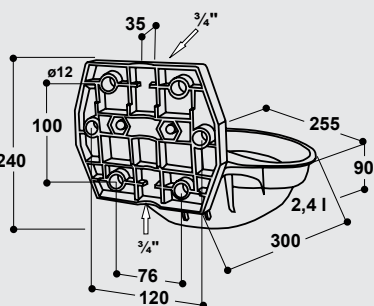
Поилка с подогревом чаши

Модель 12P-НК с клапаном из латуни 3/4"

Артикул 100.0124



Схема монтажа Модели 12P-НК
Следуйте инструкции по монтажу



- Подогрев чаши обеспечивается **термощнуром 24 В, 30 Вт, 3 м**, который прилагается в комплекте. Термощнур уложен витками в в специальном креплении из резины, расположенном под чашей поилки. Для равномерного распределения тепла снизу чаши на поилку наклеена алюминиевая плёнка.
- Чтобы защитить клапан от замерзания, на него сверху накручивается термощнур, 3-мя плотно друг к другу прилегающими витками
- Остатком термощнура 2 м обматывают трубу подключения и утепляют её теплоизоляцией
- **Морозостойкость до -20°C. Остаток воды в чаше не замерзает.**
- Электроподключение осуществляется через понижающий **трансформатор SUEVIA 230/24 В** (возможен заказ трансформаторов разной мощности: от 50 до 400 Вт)
- Из **высококачественной пластмассы AQUATHAN**
- Эластичная и ударопрочная чаша
- **Чаша без острых краёв, травмобезопасная**
- Легкоподвижный трубчатый клапан из латуни (в.р. 3/4")
- **Подключение к водопроводу сверху и снизу**
- **Регулировка скорости подачи воды наружным регулировочным винтом**
- Подача воды через клапан без брызг

ДОПОЛНИТЕЛЬНОЕ ОБОРУДОВАНИЕ:

- **SUEVIA Трансформаторы 230/24 В:**
 - 50 Вт (Артикул 101.0322)
 - 100 Вт (Артикул 101.0380)
 - 200 Вт (Артикул 101.0390)
 - 400 Вт (Артикул 101.0392)
- **Термостат** (Артикул 101.0389), для автоматического включения и выключения трансформатора
- **Крепёжная скоба с обратной пластиной** (2 шт., Артикул 101.0167), для монтажа поилки к трубе 1 1/2" – 2"
- **Защитный щиток для поилок** (Артикул 101.1957)
- **Расходомер воды обнуляемый RW1** (Артикул 101.0444) для контроля потребления воды в день

РЕКОМЕНДУЕТСЯ ДЛЯ:

Телят до 6 месяцев, лошадей

Артикул	Наименование	Упаковка
100.0124	Поилка Модель 12P-НК-MS3/4", с обогревом чаши	5 шт./коробка
101.0322	Трансформатор 230/24 В, 50 Вт	1 шт./коробка
101.0380	Трансформатор 230/24 В, 100 Вт	1 шт./коробка
101.0390	Трансформатор 230/24 В, 200 Вт	1 шт./коробка
101.0392	Трансформатор 230/24 В, 400 Вт	1 шт./коробка
101.0389	Термостат	1 шт./коробка
101.0167	Крепёжная скоба 1 1/2" – 2", с обратной пластиной	1 шт./пакет
102.1127	Труба для подключения из нерж. стали 3/4", 19 см, прямая, н.р. / н.р.	1 шт.
103.1957	Защитный щиток для поилок, 100 x 11 x 8 см, оцинкован	1 шт.
101.0444	Расходомер воды обнуляемый RW1	1 шт./коробка



Резиновое крепление изнутри



Вид поилки снизу



101.0444
Расходомер воды



Табло вращается



102.1127



103.1957