

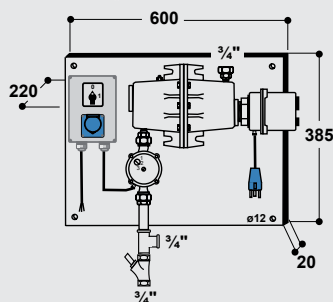


НАГРЕВАТЕЛЬНЫЕ ПРИБОРЫ

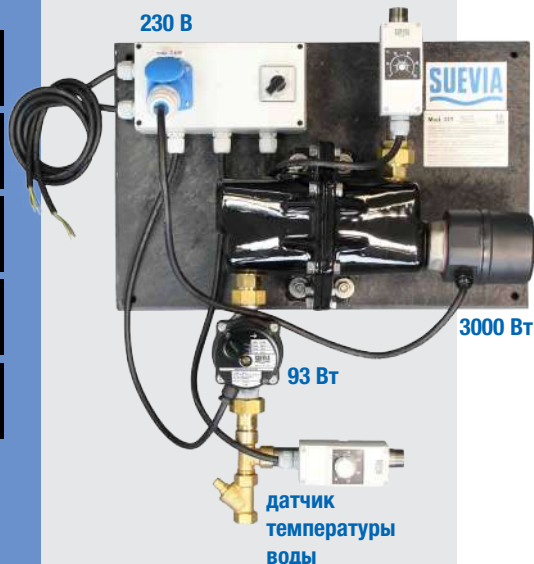
400 В 230 В
101.0300 101.0303



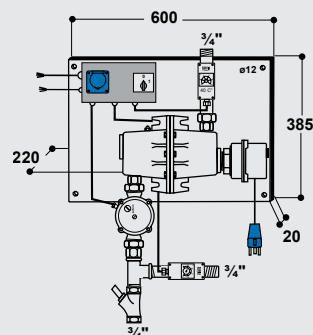
В комплекте:



230 В



В комплекте:



Нагревательный прибор Модель 300, 3000 Вт, 400 В Модель 303, 3000 Вт, 230 В

Артикул 101.0300

Артикул 101.0303

- Для обеспечения подогрева и циркуляции воды в **изолированном циркуляционном водопроводе** (диаметр труб ½" или ¾") длиной **до 200 м**
- Нагревательные приборы Модель 300 и 303 специально разработаны для монтажа в холодных помещениях для содержания коров, лошадей, свиней и овец. Животные обеспечены водой при минусовых температурах.
- Нагревательный стержень оснащён встроенным устройством защитного отключения (защита от перегрева)
- Корпус из высококачественного эмалированного чугуна
- Модели 300 и 303 оснащены **нагревательным стержнем 3000 Вт**, и смонтированным на щитке и готовым к подключению **циркуляционным насосом (230 В, 93 Вт)**. Подключение к водопроводу ¾".
- В комплекте: воздуховыпускной клапан, клапан ограничения давления в водопроводе, обратный клапан и обратная заслонка
- Дополнительно для защиты насоса и нагревательного стержня необходим: 1 шт. предохранительный выключатель, действующий при появлении тока утечки 30 мА, обеспечивается заказчиком на месте.

Артикул	Наименование	Упаковка
101.0300	Нагревательный прибор Модель 300, 400 В, 3000 Вт, насос 93 Вт	1 шт./коробка
101.0303	Нагревательный прибор Модель 303, 230 В, 3000 Вт, насос 93 Вт	1 шт./коробка
101.0309	Датчик циркуляции воды ¾"	1 шт.
101.0308	Сигнальное устройство	1 набор/пакет
101.1348	Датчик для регулировки температуры воды для Модели 303 с голубой вилкой SEKON	1 набор/коробка

Нагревательный прибор с регулировкой температуры воды по возвращении из цикла Модель 317, 3000 Вт, 230 В

Артикул 101.0317

- Для обеспечения подогрева и циркуляции воды в **изолированном циркуляционном водопроводе** (диаметр труб ½" или ¾") длиной **до 200 метров**
- Нагревательный прибор Модель 317 специально разработан для монтажа в холодных помещениях для содержания коров, лошадей, свиней и овец. Животные обеспечены водой при минусовых температурах.
- Корпус из высококачественного эмалированного чугуна
- Прибор оснащён **нагревательным стержнем мощностью 3000 Вт, 230 В** и **циркуляционным насосом (230 В, 93 Вт)**. Подключение к водопроводу ¾".
- **Регулировка температуры воды по возвращении из циркуляционного водопровода:** желаемая температура настраивается на датчике-термостате. Датчик установлен на трубе, подводящей воду, возвращающуюся из циркуляционного водопровода в нагревательный прибор. При снижении температуры воды ниже желаемой, автоматически включается подогрев нагревательного стержня.
- Нагревательный стержень оснащён встроенным устройством защитного отключения (защита от перегрева)
- В комплекте: воздуховыпускной клапан, клапан ограничения давления в водопроводе, обратный клапан и обратная заслонка.
- Дополнительно для защиты насоса и нагревательного стержня необходимы: 2 шт. предохранительных выключателя, действующие при появлении тока утечки 30 мА, обеспечиваются заказчиком на месте.

Артикул	Наименование	Упаковка
101.0317	Нагревательный прибор Модель 317, 230 В, 3000 Вт, насос 93 Вт	1 шт./коробка
101.0309	Датчик циркуляции воды ¾"	1 шт.
101.0308	Сигнальное устройство	1 набор/пакет