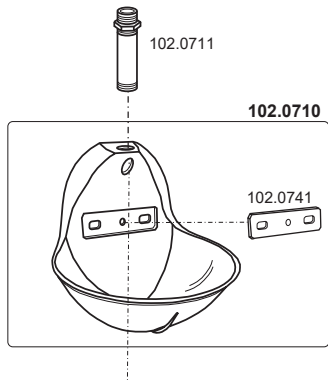
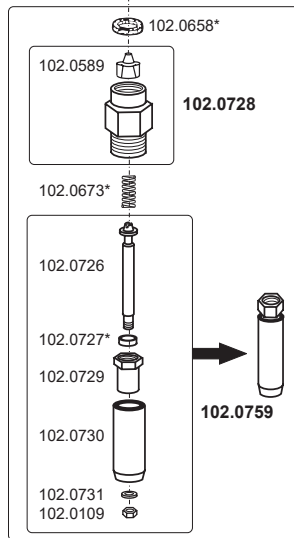


Ersatzteilliste · Spare Parts · Pièces Détachées



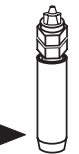
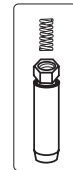
* gekennzeichnete Teile sind nur als Service-Packungen erhältlich
 * marked parts are available only in service packages
 * pièces marquées sont uniquement disponibles en conditionnement



* Multipack 

102.0658-10
 102.0673-10
 102.0725-1
 102.0727-10
 102.1425-1

102.1425*



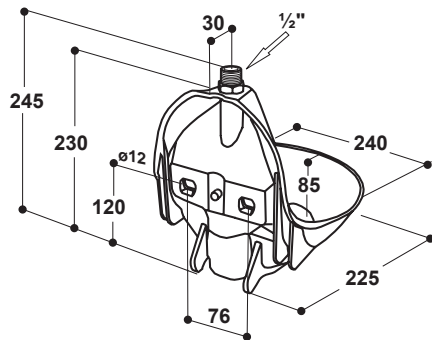
102.0725*

SUEVIA



100.0010 Mod. 10P AQUATHAN

Abmaße · Dimensions (mm)



Zubehör · Accessories



131.0169

SUEVIA HAIGES GmbH

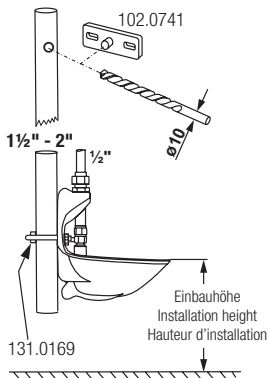
Max-Eyth-Str. 1
 D-74366 Kirchheim am Neckar · Germany
 Tel. +49 7143 971-0 · Fax +49 7143 971-80
www.suevia.com · info@suevia.com



07/2019 · Technische Änderungen vorbehalten · 104.8120

- DE Montageanleitung für Pferde
 Wasserdruck von 1 - 6 bar
- EN Installation instructions for horses
 water pressure from 1 - 6 bar / 14,5 - 87 psi
- FR Instructions de montage pour chevaux
 pression d'eau de 1 à 6 bar

Rohrmontage 1½" - 2" Fixation on tubes 1½" - 2" Montage sur tuyaux 1½" - 2"



Befestigung des Tränkebeckens Mod. 10P

Die SUEVIA-Tränke Mod. 10P kann an der Wand oder an ein Rohr von 1½" bis 2" befestigt werden.

Hinweis zur Wandmontage

Montage an einer Wand aus Holz oder Beton sind 2 durchgehende Schrauben erforderlich.

Hinweis zur Rohrmontage

In senkrechttes Rohr (1½" - 2") ca. 80 cm über Standfläche ein Loch \varnothing 10 mm bohren. Zapfen der Verstärkungslasche (102.0741) einstecken und Tränkebecken mit einem Befestigungsbügel (131.0169) festschrauben. Nicht zu stark anziehen, da das Becken durch die Zapfenbohrung gegen Verdrehen gesichert ist.

DIN 1988 / DIN EN 1717 beachten!

Lochabstand: 76 mm

Einbauhöhe

Empfohlene Einbauhöhe bis Beckenrand:

- bei Pferden: 90 - 110 cm

Achtung!

Vor Anschluss des Tränkebeckens die Wasserleitung gut durchspülen!

Wasserdruck

Maximal 6 bar Wasserdruck!

Die Wasser-Durchgangsmenge ist richtig, wenn das Becken in ca. 20 - 30 sec. randvoll gefüllt ist.

Wasser-Anschluss

Wir empfehlen als waagrechte Zuleitung 1" zu verwenden. Zum Anschliessen der Stichelleitung ½" ist die Verwendung einer SUEVIA Anbohrschelle (101.0529) vorgesehen. Wasseranschluss ½" von oben. Rohrverschraubung ist zweckmäßig. Anschluss aber auch ohne Verwendung einer Verschraubung möglich.

Wichtig: Benutzen Sie beim Anschluss des Tränkebeckens an die Wasserleitung immer nur die Mutter des Anschlussrohres (102.0711). Niemals die Mutter (102.0729), Sie könnten sonst die Ventildichtung (102.0727) beschädigen!

Einregulieren der Wassermenge

Ventil wird immer für Hochdruck geliefert. Bei geringerem Wasserdruck Düse abfeilen oder abschleifen, bis die richtige Wasserdurchgangsmenge eingestellt ist. Konische Düse nicht ganz entfernen, sie dient auch als Schmutzabweiser.

Fixation of Drinking Bowl Mod. 10P

SUEVIA Drinking Bowl Mod. 10P is suited to be fixed on a wall as well as on a tube of 1½" - 2".

Hints for Fixation on Walls

2 strong screws are necessary for installation on walls of wood or concrete.

Hints for Fixation on Tubes

Bore a hole of \varnothing 10 mm into the vertical pipe of 1½" - 2". About 80 cm (32") above the base of standing. Set in the plug of the reinforcing strap (102.0741) and screw in the drinking Bowl with one Fixing Bracket (131.0169).

Do not tighten too much as the drinking bowl is protected against torsion by the bore of the plug-pin.

Observe DIN 1988 / DIN EN 1717!

Hole Distance: 76 mm

Installation Height

Recommended installation height from the edge of bowl:

- for horses: 90 - 110 cm / 35,4 - 43,3"

Attention!

Flush water line well before you connect the bowl!

Water pressure

Maximum 6 bar / 87 psi water pressure!

The proper quantity of water is reached when the bowl is filled to the brim within 20 - 30 seconds.

Water Connection

We recommend as horizontal tube the use of a 1" pipe. It is foreseen for installation of the connecting pipe ½" the use of SUEVIA Boring Bracket (101.0529). Water connection is possible from the top by ½". A union is highly recommended. Water connection however can be done without using a union.

Important: Use always the screw (102.0711) for mounting the drinking bowl on the water conduit. Never use the screw (102.0729), because it damages the valve gasket (102.0727).

Adjustment of the water quantity

Valve is always supplied for high pressure. At lower water pressure file off or grind off the nozzle until the desired water flow is obtained.

Do not remove completely the conical nozzle as it serves as dirt refuser and rejector.

Installation de l'abreuvoir Mod. 10P

L'abreuvoir SUEVIA Mod. 10P peut être fixé sur mur ou sur tuyaux de 1½" à 2" de diamètre.

Instructions de montage sur mur

Pour fixation sur mur béton ou bois, utiliser 2 boulons (tire-fond) avec écrou.

Instructions de montage sur tuyaux

Pour une fixation sur tuyaux, percer ce dernier d'un trou de \varnothing 10 mm, où se logera le téton situé sur la plaque de fixation, empêchant l'abreuvoir de tourner. Toujours par l'intermédiaire de la plaque de fixation (102.0741), fixer l'abreuvoir au tuyau avec l'étrier (131.0169) sans trop serrer. Respecter la norme DIN 1988 / DIN EN 1717 !

Entraxe : 76 mm

Hauteur d'installation

Hauteur conseillée du sol au rebord de la cuve:

- pour chevaux : 90 - 110 cm

Important !

Avant toute mise en service de l'abreuvoir, bien purger la canalisation !

Pression d'eau

Pression maximale 6 bar !

Le débit est bon lorsque la cuve est pleine à ras bord au bout de 20 à 30 secondes.

Raccordement d'eau

Pour des performances optimales il est conseillé d'utiliser un tuyau de 1" de diamètre. Pour raccorder l'abreuvoir à la canalisation ½" vous pouvez utiliser un collier (101.0529). Le branchement de l'eau ½" est possible par le haut. L'installation d'un raccord union n'est pas obligatoire mais toutefois conseillée.

Important : Utiliser toujours l'écrou (102.0711) pour brancher l'abreuvoir sur votre tuyauterie. Jamais utiliser l'écrou (102.0729) car cela pourrait abîmer les joints de soupape (102.0727).

Réglage du débit

Le gicleur est toujours livré en version haute pression. Pour la pression inférieure, couper le gicleur progressivement jusqu'à ce que l'on obtienne le bon débit. Ne pas retirer complètement le gicleur, car ce dernier, étant inégalement conique, sert de protecteur contre les impuretés.

Wasserregulierung - Water Regulation Réglage du débit

