



SUEVIA

НЕЗАМЕРЗАЮЩИЕ ПОИЛКИ

Поилка „Тёплый родник”

Модель 630 с одним местом для питья

Артикул 130.0630

- Одна поилка примерно на **20 животных**, ёмкость 40 л
- При минусовых температурах рекомендуется минимум для 10 животных
- Шланг с гибкой оплёткой и уплотнитель цоколя в комплекте поставки

Поилка-дуэт „Тёплый родник”

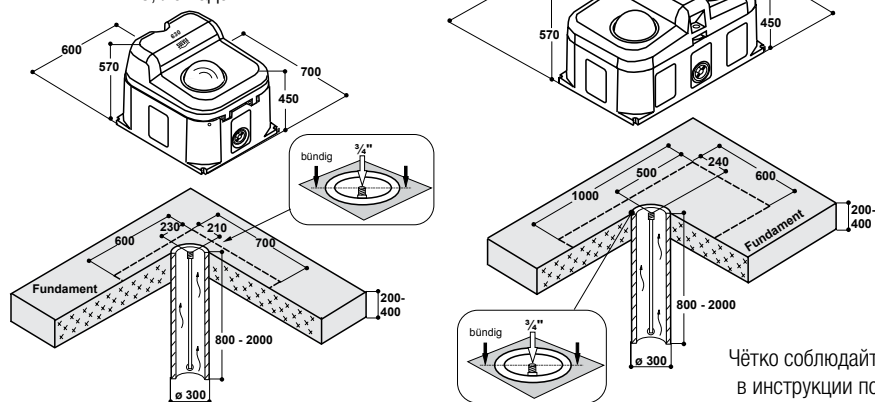
Модель 640 с двумя местами для питья

Артикул 130.0640

- Одна поилка примерно на **40 животных**, ёмкость 75 л
- При минусовых температурах рекомендуется минимум для 20 животных
- Шланг с гибкой оплёткой и уплотнитель цоколя в комплекте поставки

РЕКОМЕНДУЕТСЯ ДЛЯ:

КРС, лошадей



Чётко соблюдайте указания в инструкции по монтажу.

**МОРОЗОСТОЙКОСТЬ ДО -25°C
БЕЗ ЭНЕРГОЗАТРАТ!**



Поилка „Тёплый родник”

Модель 850 с одним местом для питья

Артикул 130.0850

- Одна поилка примерно на **20 крупных животных** или **50 овец** или **коз**
- При минусовых температурах рекомендуется минимум для 10 крупных животных или 35 овец или коз
- Шланг с гибкой оплёткой и уплотнитель цоколя в комплекте поставки
- Ёмкость 40 л, габариты см. Модель 630

Поилка-дуэт „Тёплый родник”

Модель 860 с двумя местами для питья

Артикул 130.0860

- Одна поилка примерно на **40 крупных животных** или **100 овец** или **коз**
- При минусовых температурах рекомендуется минимум для 20 крупных животных или 75 овец или коз
- Шланг с гибкой оплёткой и уплотнитель цоколя в комплекте поставки
- Ёмкость 75 л, габариты см. Модель 640

РЕКОМЕНДУЕТСЯ ДЛЯ: Телят, лошадей, овец, коз

Артикул	Наименование	Упаковка
130.0630	Поилка „Теплый родник” Модель 630, с одним местом для питья	1 шт.
130.0640	Поилка „Теплый родник” Модель 640, с двумя местами для питья	1 шт.
130.0850	Поилка „Теплый родник” Модель 850, с одним местом для питья	1 шт.
130.0860	Поилка „Теплый родник” Модель 860, с двумя местами для питья	1 шт.
131.6070	Нагревательный тэн для Модели 630/640, 24 В, 180 Вт	1 шт./пакет
131.6071	Нагревательный тэн для Модели 850/860, 24 В, 180 Вт	1 шт./пакет

**МОРОЗОСТОЙКОСТЬ ДО -10°C
БЕЗ ЭНЕРГОЗАТРАТ!**



чаша с перфорированной лункой из нерж. стали

**ТЭН ДЛЯ ДОПОЛНИТЕЛЬНОГО ОБОГРЕВА
Мод. 630/640 МОРОЗОСТОЙКОСТЬ ДО -35°C
Мод. 850/860 МОРОЗОСТОЙКОСТЬ ДО -25°C**

Требуется трансформатор

